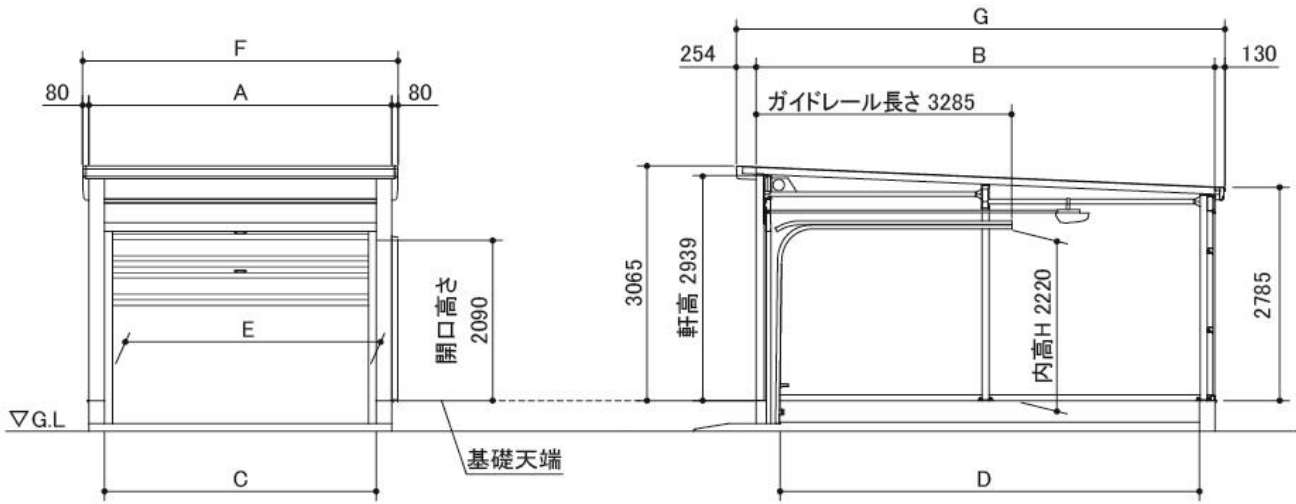


〈WGシリーズ1〉

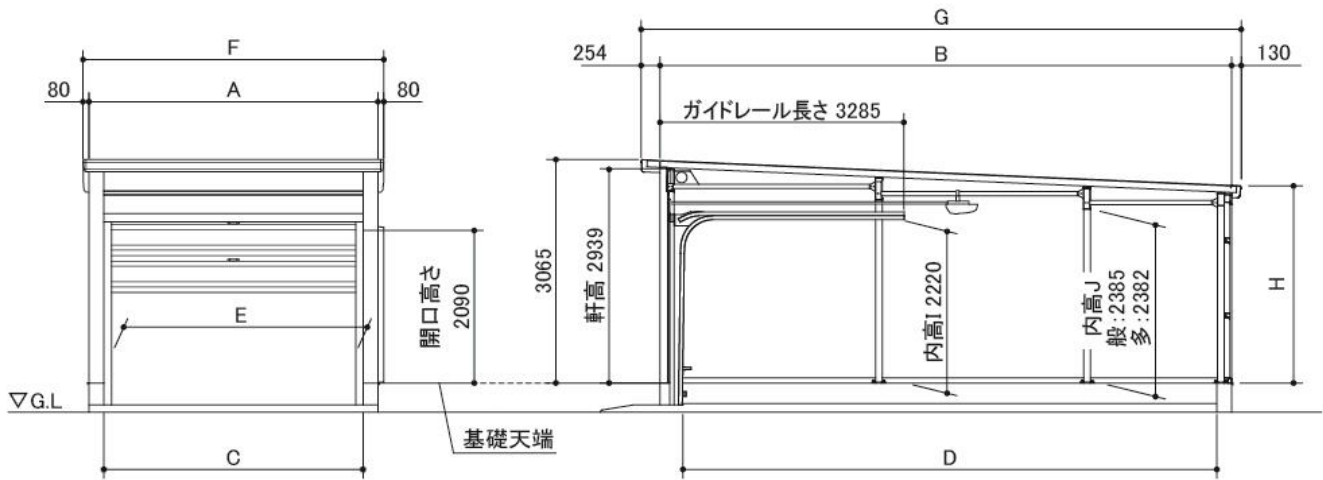
単体,2連棟 奥行58タイプ



内高H:基礎天端～ドア開放時のドアまで

機種	面積 (㎡)	外寸法		内寸法		有効開口部	屋根外寸	
		A	B	C	D	E	F	G
WG-D3658MP/MU	22.06	3,886	5,886	3,490	5,380	3,268	4,046	6,270
WG-D5458MP/MU	32.57	5,686		5,290		5,068	5,846	
WG-D6058MP/MU	36.07	6,286		5,890		5,668	6,446	

単体,2連棟 奥行66,76タイプ



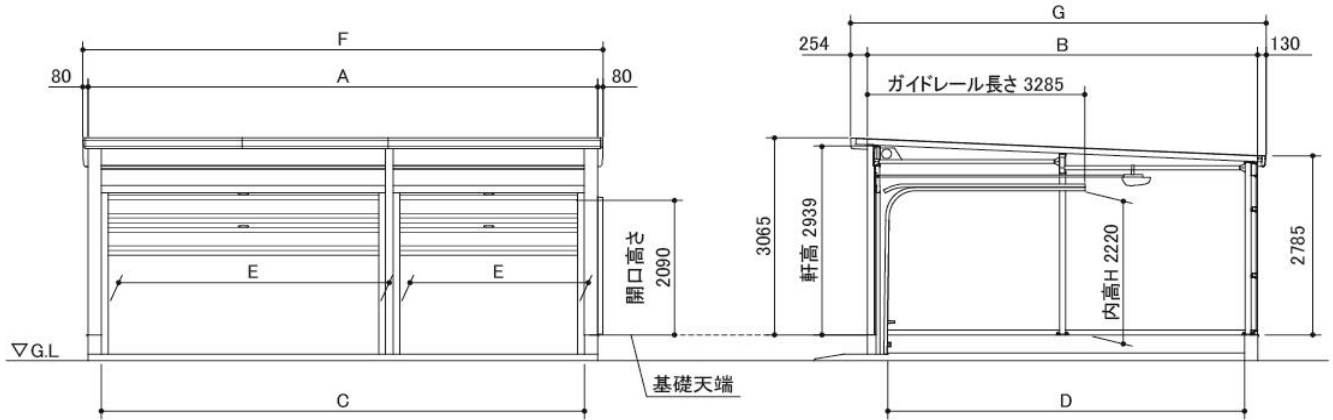
内高I:基礎天端～ドア開放時のドアまで 内高J:基礎天端～後母屋の下端まで

機種	面積 (㎡)	外寸法		内寸法		有効開口部	屋根外寸		高さ
		A	B	C	D	E	F	G	H
WG-D3666MP/MU	25.09	3,886	6,686	3,490	6,180	3,268	4,046	7,070	2,750
WG-D3676MP	28.87		7,686						7,180
WG-D5466MP/MU	37.03	5,686	6,686	5,290	6,180	5,068	5,846	7,070	2,750
WG-D5476MP/MU	42.61		7,686						7,180
WG-D6066MP/MU	41.01	6,286	6,686	5,890	6,180	5,668	6,446	7,070	2,750
WG-D6076MP/MU	47.19		7,686						7,180

(単位:mm)

〈WGシリーズ2〉

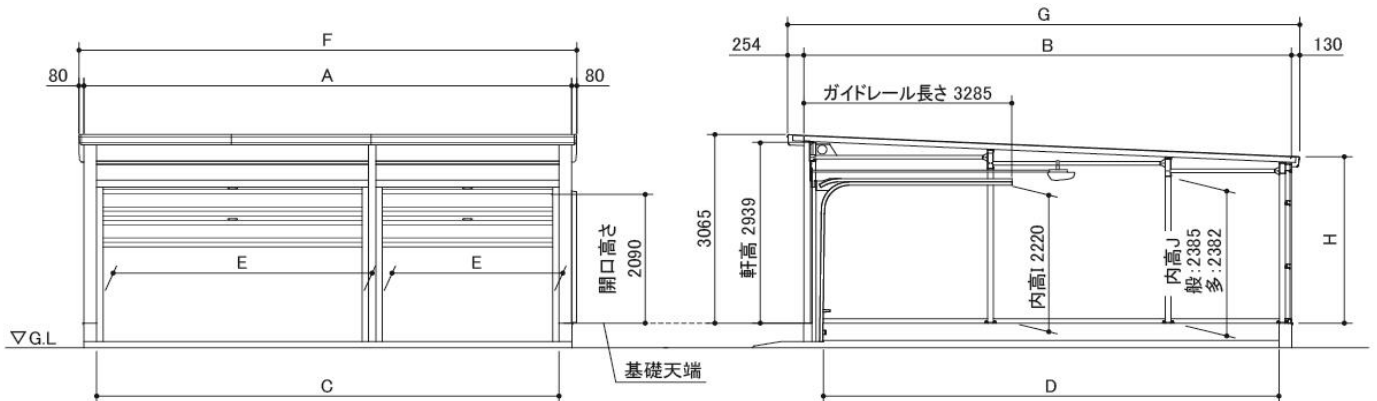
3連棟,4連棟 奥行58タイプ



内高H:基礎天端～ドア開放時のドアまで

機種	面積 (㎡)	外寸法		内寸法		有効開口部	屋根外寸	
		A	B	C	D	E	F	G
WG-D5436・58MP/MU	53.57	9,286	5,886	8,890	5,380	左:5068 / 右:3268	9,446	6,270
WG-D3654・58MP/MU						左:3268 / 右:5068		
WG-D6036・58MP/MU	57.07	9,886	5,886	9,490	5,380	左:5668 / 右:3268	10,046	6,270
WG-D3660・58MP/MU						左:3268 / 右:5668		
WG-D5454・58MP/MU	64.07	11,086		10,690		5,068	11,246	
WG-D6060・58MP/MU	71.07	12,286		11,890		5,668	12,446	

3連棟,4連棟 奥行66,76タイプ



内高I:基礎天端～ドア開放時のドアまで 内高J:基礎天端～後母屋の下端まで

機種	面積 (㎡)	外寸法		内寸法		有効開口部	屋根外寸		高さ
		A	B	C	D	E	F	G	H
WG-D5436・66MP/MU	60.91	9,286	6,686	8,890	6,180	左:5068 / 右:3268	9,446	7,070	2,750
WG-D3654・66MP/MU						左:3268 / 右:5068			
WG-D5436・76MP/MU	70.1	9,286	7,686	8,890	7,180	左:5068 / 右:3268	9,446	8,070	2,705
WG-D3654・76MP/MU						左:3268 / 右:5068			
WG-D6036・66MP/MU	64.89	9,886	6,686	9,490	6,180	左:5668 / 右:3268	10,046	7,070	2,750
WG-D3660・66MP/MU						左:3268 / 右:5668			
WG-D6036・76MP/MU	74.68	9,886	7,686	9,490	7,180	左:5668 / 右:3268	10,046	8,070	2,705
WG-D3660・76MP/MU						左:3268 / 右:5668			
WG-D5454・66MP/MU	72.85	11,086	6,686	10,690	6,180	5,068	11,246	7,070	2,750
WG-D5454・76MP/MU	83.84		7,686					7,180	8,070
WG-D6060・66MP/MU	80.82	12,286	6,686	11,890	6,180	5,668	12,446	7,070	2,750
WG-D6060・76MP/MU			93					7,686	7,180

(単位:mm)